

CARRETELES ENROLLACABLES SERIE VCEC



PRINCIPALES APLICACIONES

- Industrias siderúrgicas
- Industrias madereras
- Industrias del cemento y canteras
- Puertos
- Fundiciones
- Para alimentación eléctrica para todo tipo de equipos móviles.
- Para cables de potencia y/o de control.
- En el enrollado de mangueras industriales.

El autoenrollador de cables cumple la función de suministrar y recoger el cable de alimentación eléctrica de todo dispositivo que se desplaza con respecto a su fuente de alimentación. Permite una operación rápida y segura al mantener el cable con la tensión correcta, evitando los enganches y/o golpes que pudiera sufrir al quedar tendido en el piso, y que pueden provocar el deterioro o rotura del mismo.

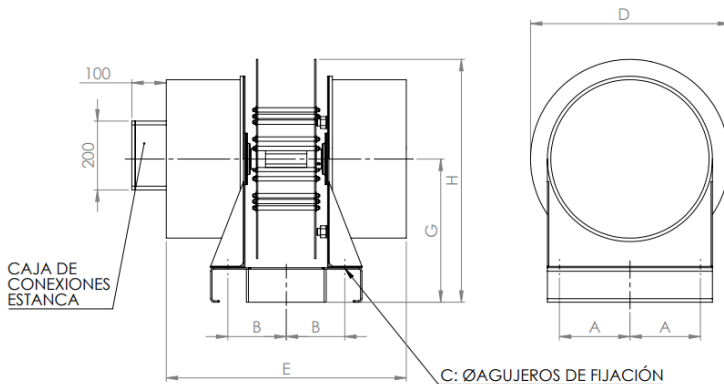
Los autoenrolladores se utilizan principalmente en puentes grúa, guinchos y para la alimentación de los electroimanes portantes

PRINCIPALES CARACTERÍSTICAS

- Bastidor de placas y perfiles de hierro, con tambor arrolla cable montado sobre rodamientos oscilantes.
- Accionamiento del tambor mediante caja de resortes recuperadores con mecanismo de rueda libre, que protegen el resorte ante un eventual corte del cable.
- Lubricación de por vida en rodamientos y resortes.
- Colector estanco que permite su uso al aire libre
- Se puede instalar en cualquier posición con salida del cable en cualquier ángulo.
- El tamaño del tambor se ajusta a las necesidades y a la longitud necesaria del cable.
- El colector puede ser provisto de 4 a 24 anillos.

CARRETELES ENROLLACABLES SERIE VCEC

Modelo	Longitud cable [m]	Peso [Kg]	Dimensiones [mm]							
			A	B	C	D	E	F	G	H
VCEC10M	10	150	205	170	25	620	700	350	365	675
VCEC20M	20	190	205	170	25	620	700	350	365	675
VCEC30M	30	280	205	170	25	920	785	350	510	970



CÓDIGO DE SELECCIÓN

VCEC - 20 M - 4

MODELO SEGUN
CANTIDAD DE METROS

CANTIDAD DE ANILLOS
IN: 100A/ANILLO

REPUESTOS

CODIGO	DESCRIPCION
22-1-4-1	Caja de conexiones
22-1-4-2.X	Colector, reemplazar la X con la cantidad de anillos
22-1-4-3	porta escobillas
22-1-4-3.1	Escobillas
22-1-4-3.2	Columna aislada porta escobillas
22-1-4-3.3	Bornera de conexiones
22-1-3-0	Resorte motor de accionamiento