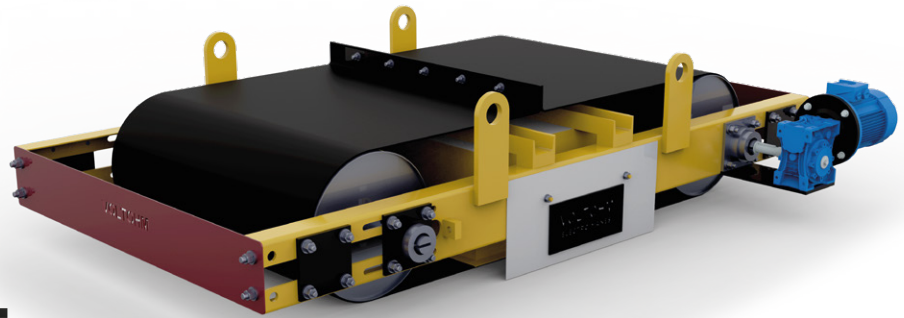


SEPARADOR MAGNÉTICO SUSPENDIDO AUTOLIMPIANTE



Estos equipos están diseñados para retener grandes cantidades de contaminantes ferrosos a distancia. Están pensados para ser instalados sobre cintas transportadoras o en la descarga de las mismas.

Consisten de un paquete magnético dentro de una cubierta de material antimagnético. El producto pasa por debajo del imán y las partículas ferrosas son atraídas al mismo por su amplio campo magnético. Un chasis con motorreductor y una banda de limpieza descartan de manera automática todas las partículas retenidas, evitando así la saturación del imán.



CARACTERÍSTICAS TÉCNICAS:

Robusto.

Fácil instalación

Limpieza automática.

Captación de partículas ferrosas de partículas débilmente magnéticas (desde $\varnothing 8$ mm en adelante)

Fabricados con imanes cerámicos.

Para ancho de cintas de 400 a 2000 mm

Producto complementario: poleas magnéticas

Compatible equipos Virason

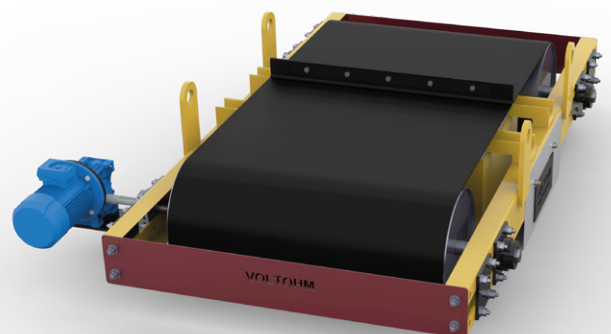
REMANENCIA MAGNÉTICA:

BAJA: Imanes cerámicos

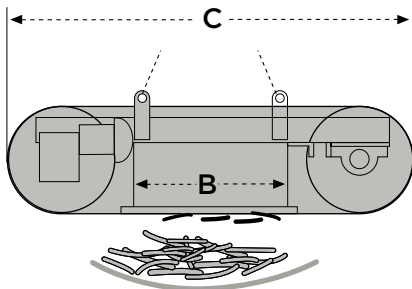
- Retención partículas de $\varnothing 8$ mm en adelante (cosas grandes)
- Hasta 200°C.

ALTA: Tierras raras

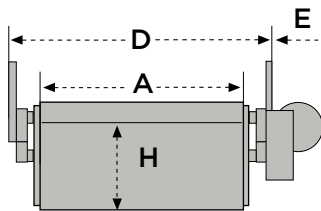
- Retención partículas de $\varnothing 0,3$ mm en adelante (incluyendo óxido de hierro y partículas débilmente magnéticas ej: acero inoxidable).



IMANES PERMANENTES: SEPARADOR MAGNÉTICO SUSPENDIDO AUTOLIMPIANTE



Cinta transportadora



Flujo de material

Serie	Modelo	Peso (kg)	A	B	C	D	E	H
SMSA 375	375x420x140	245	375	420	1440	635	230	140
	375x620x140	305	375	620	1640	635	230	140
	375x700x140	325	375	700	1720	635	230	140
	375x900x140	400	375	900	1920	635	230	140
SMSA 600	600x450x240	490	600	450	1520	910	230	240
	600x600x240	600	600	600	1670	910	230	240
	600x800x240	750	600	800	1870	910	230	240
	600x1000x240	890	600	1000	2070	910	230	240
SMSA 800	800x600x315	1020	800	600	1850	1125	230	315
	800x800x315	1260	800	800	2050	1125	230	315
	800x1000x315	1505	800	1000	2250	1125	230	315
	800x1200x315	1745	800	1200	2450	1125	230	315
SMSA 1000	1000x600x350	1420	1000	600	2000	1340	280	350
	1000x800x350	1750	1000	800	2200	1340	280	350
	1000x1000x350	2080	1000	1000	2400	1340	280	350
	1000x1200x350	2420	1000	1200	2600	1340	280	350

