

VOLTOHM

ELECTROIMANES & IMANES INDUSTRIALES

STONER MAGNETICO SERIE ST

El Stoner es un separador magnético industrial diseñado para eliminar partículas metálicas ferrosas de materiales secos y granulados (como granos, harinas, azúcar, plásticos triturados, polvos químicos). Se lo llama «stoner» porque también ayuda a quitar piedras pequeñas u otros cuerpos extraños junto con el metal.

El material ingresa al Stoner a través de una tolva dosificadora que alimenta una cinta transportadora. Dicha cinta lleva el material hasta la descarga, donde un rodillo con imanes de alta potencia en forma radial genera una separación automática de partículas ferrosas y débilmente ferrosas (como los terrones, piedras y hasta acero inoxidable), que son atraídos por el campo magnético y tienen una caída diferente a la del producto aceptado que fluye libremente hacia la salida sin obstrucciones. De esta manera, el producto descargado queda limpio y libre de contaminantes metálicos.

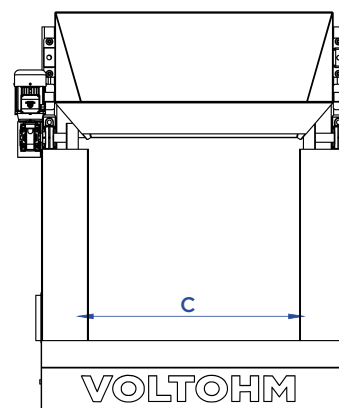
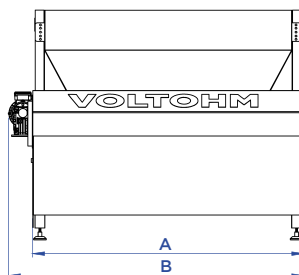
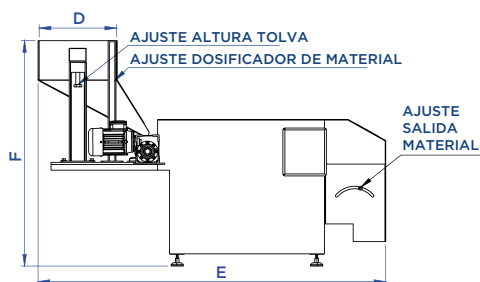
PRINCIPALES APLICACIONES

- Alimentos: harina, azúcar, granos, semillas, specialities, etc.
- Plásticos: pellets, triturados.
- Minería y áridos: polvos minerales, granallas.
- Química y farmacéutica: polvos y granulados sensibles.



VENTAJAS DE USAR IMANES PERMANENTES

- **Eficiencia constante:** no necesitan energía para generar el campo magnético.
- **Bajo mantenimiento:** solo limpieza de los imanes.
- **Protección de maquinaria:** evita roturas de molinos, mezcladoras, extrusoras, peladoras, descascaradoras, etc.
- **Calidad e inocuidad:** asegura que el producto final no tenga contaminantes metálicos.
- **Durabilidad:** los imanes de neodimio conservan su fuerza en condiciones normales por más de 100 años.



MEDIDAS DIMENSIONALES	A	B	C	D	E		F	
					MIN	MAX	MIN	MAX
ST - 1000	1040	1394	1000	400 INT	1770	1900	1150	1250
ST - 500	826	943	500	400 INT	1770	1900	1150	1250

