

IMANES PERMANENTES TUBO MAGNÉTICO

Barras compuestas por un paquete magnético fabricado con imanes de tierras raras o cerámico, con una cubierta de material antimagnético. Las mismas pueden ser de sección redonda o cuadrada. Este tipo de equipo se utiliza para colocarlo en contacto directo con el producto en proceso.

Las barras magnéticas son los componentes básicos de las rejillas magnéticas, los conductos y filtros magnéticos.

Imanes de final de línea: se contruyen según estandar HACCP HI FOOD SAFETY STANDARD 0909MAGSEP 2 2021.

REMANENCIA MAGNÉTICA:

BAJA:

- Para retener partículas de $\varnothing 8$ mm en adelante (cosas grandes)
- Hasta 200°C.
- Imanes cerámicos
- Valores reales de hasta 2500 gauss.

ALTA:

- Para retener partículas de $\varnothing 0,3$ mm en adelante (incluyendo óxido de hierro y partículas débilmente magnéticas como ser el acero inoxidable).
- Tierras raras
- Valores reales de hasta 10.000 gauss.

CARACTERÍSTICAS TÉCNICAS:

CUBIERTA ANTIMAGNÉTICA EN ACERO INOXIDABLE:

- Baja abrasividad: AISI 304.
- Alta abrasividad: AISI 316.

SECCIÓN:

- Redonda: $\varnothing 25$, $\varnothing 33$ o $\varnothing 63$
Mientras más grande el diámetro, mayor es su superficie magnética y mayor es su profundidad de captación.

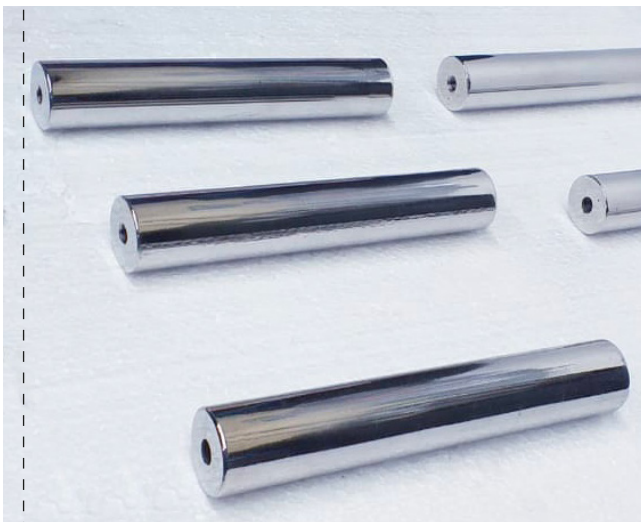
- Cuadrado 30x30

Para productos de baja densidad, ya que evita que se acumule producto sobre el mismo.

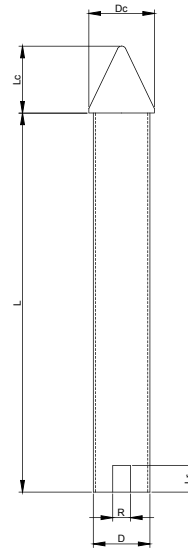
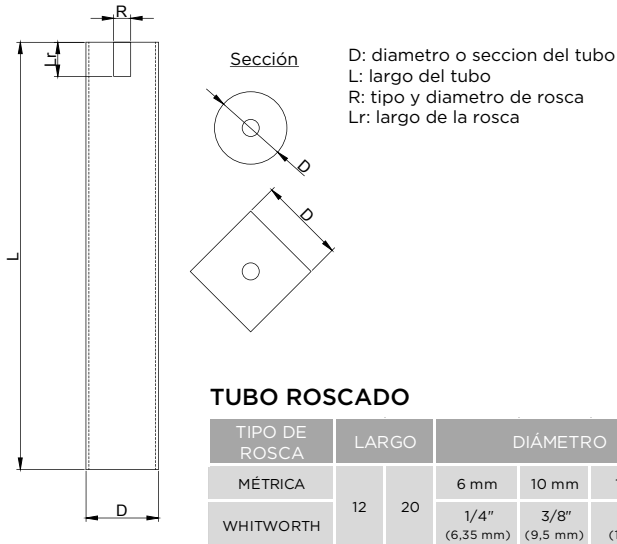
TAPONES EN EXTREMOS:

- Ciegos
- Roscado Hembra / Macho
- Con Cono Invertido: se utiliza para instalar en circuitos neumáticos (flujo de producto por soplado de aire) evitando pérdida de carga o presión en el proceso.

LARGO: de 100 a 500mm



IMANES PERMANENTES: TUBO MAGNÉTICO



TUBO CON BALA O CONO INVERTIDO

D: diámetro o sección del tubo
L: largo del tubo
Dc: diámetro del cono
Lc: largo del cono
R: tipo y diámetro de rosca
Lr: largo de la rosca

DIÁMETRO DEL TUBO	DC	LC
ø 25,4	ø 30	25
ø 33,4	ø 35	30
ø 63,5	ø 65	55

SECCIÓN (D)	LARGO en mm (L)								
	100	150	200	250	300	350	400	450	500
ø 25,4	100	150	200	250	300	350	400	450	500
ø 33,4	100	150	200	250	300	350	400	450	500
ø 63,5	100	150	200	250	300	350	400	450	500
30X30	100	150	200	250	300	350	400	450	500

REMANENCIA MAGNÉTICA	TEMP.	SECCIÓN (D)				CAPACIDAD DE RETENCIÓN
		ø25,4	ø33,4	ø63,4	30X30	
		GAUSS				
Ceramico (Y33)	hasta 200°C	1800	2000	2000	2500	Partículas ferrosas de ø8 mm en adelante
Ceramico y Tierras Raras (Y33 - N35)	hasta 80°C	4000	5000	5000	5000	Partículas ferrosas de ø2 mm en adelante
Ceramico y Tierras Raras (Y33 - N35SH)	hasta 120°C	4000	5000	5000	5000	Partículas ferrosas de ø2 mm en adelante
Tierras Raras (N35)	hasta 80°C	8000	9000	9000	9000	Partículas ferrosas de ø0,5 mm en adelante
Tierras Raras (N35SH)	hasta 120°C	8000	9000	9000	9000	Partículas ferrosas de ø0,5 mm en adelante
Tierras Raras (N50)	hasta 80°C	10000	10000	10000	10000	Óxido de hierro en adelante

*Se realizan diferentes medidas a pedido.

CÓDIGO DE SELECCIÓN DE TUBOS MAGNÉTICOS

AISI304 N35 25240 RM6RM6

Material con el que está hecho:
BA: AISI304
AA: AISI316

Calidad y potencia del imán

diámetro del tubo

tipo de tapón extremo 1

tipo de tapón extremo 2

largo del tubo

