

## SEPARADORES ELECTROMAGNÉTICOS CON SISTEMA DE LIMPIEZA SERIE VSESL



Los separadores electromagnéticos suspendidos están diseñados para eliminar ocasionalmente metales no deseados o impurezas ferrosas de los flujos de proceso. Estos equipos, suspendidos sobre cintas transportadoras, eliminan eficazmente los restos de metal y evitan daños a los equipos de proceso posteriores, como trituradoras, pulverizadores y molinos.

Este equipo cuenta además con un sistema de limpieza automática mediante banda accionado por un motorreductor.

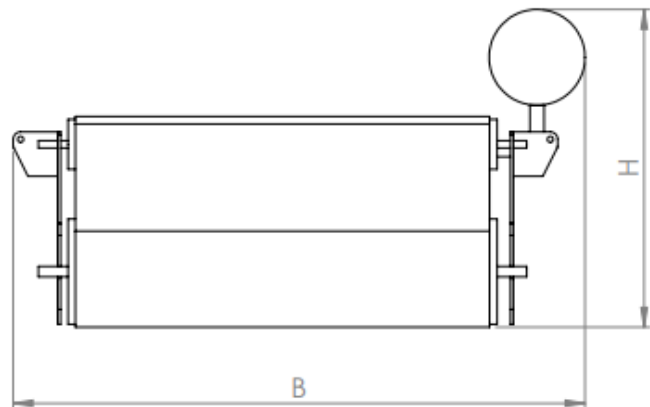
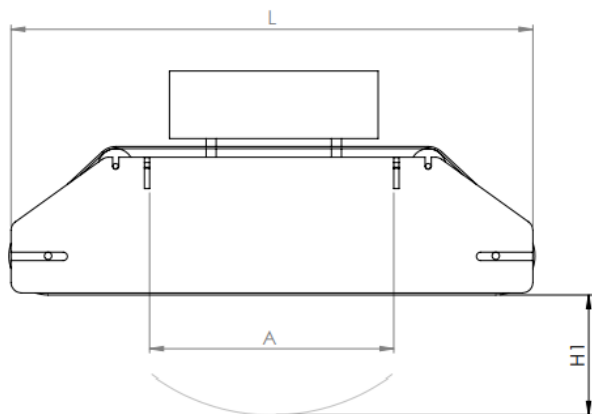
### PRINCIPALES CARACTERÍSTICAS

- Bobinado en fleje de Aluminio forrado en Nomex
- Tensión de alimentación: 230Vcc
- Aislaciones clase H
- Diseño de campo profundo
- Cadenas G80 (Gunnebo/Thielle) con certificado de calidad
- Robusta carcasa de acero con alta permeabilidad magnética
- Caja de conexiones estanca unipolares de doble compartimiento
- Sistema de sustentación formado por cubo-cáncamo
- Certificado de soldadura
- Certificado de ensayo de estabilización térmica
- Cuba de aceite dieléctrico
- Disipación por convección natural o forzada. No requieren un intercambiador de calor evitando posibles daños en el bobinado y el aceite por fugas de agua
- Potencias de 2 kW a 18 kw
- Construido bajo normas ISO9001:2015, AWS D1.1, IRAM2325 y EN-13155
- Para ciclos de trabajo continuo

## SEPARADORES ELECTROMAGNÉTICOS CON SISTEMA DE LIMPIEZA SERIE VSESL

### PRINCIPALES APLICACIONES

- Industrias Cementeras
- Minería
- Canteras
- Ingenios Azucareros
- Frigoríficos



Modelo	Dimensiones[mm]				TENSION [V]	POTENCIA [KW]	PESO[Kg]	H1 [mm]
	A[mm]	L[mm]	H[mm]	B [mm]				
VSESL-600	600	1500	450	800	230	1,5	1000	120
VSESL-800	800	1600	650	1600	230	2,1	1550	120
VSESL-1000	1000	1000	1050	1800	230	5	2600	200
VSESL-1300	1300	1300	1400	3150	230	10	5000	300
VSESL-1500	1500	1500	1400	3350	230	12	7000	350
VSESL-1700	1700	1700	1400	3550	230	15	8700	350
VSESL-1900	1900	1900	1400	3750	230	18	10000	400
VSESL-2100	2100	2100	1400	3950	230	19	12000	450

